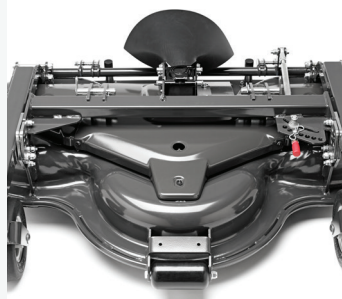




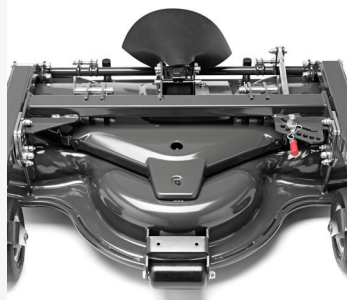
Mähwerk ARCM5155Xv1

Hochleistungs-Mähwerke Combi 132 und 155 cm. Eine innovative technische Lösung von Husqvarna, die in einem Kombinationsmähwerk die Methoden Mulchen und Heckauswurf vereint. Das strapazierfähige Mähwerk besteht aus einer am Stück gestanzten Stahlplatte mit einer Stärke von 4.5 mm. Für Diesel- und Hybrid-Rider. Erforderlich: Hydraulik-Kit



Hydraulische Schnitthöheneinstellung

Die Schnitthöhe wird einfach vom Fahrersitz aus hydraulisch eingestellt.



Hydraulische Schnitthöheneinstellung

Die Schnitthöhe wird einfach vom Fahrersitz aus hydraulisch eingestellt.

MERKMALE

• Hydraulische Schnitthöheneinstellung

• Hydraulische Schnitthöheneinstellung

Technische Spezifikationen

ABMESSUNGEN

Artikel Bruttogewicht	186000 g
Artikel Nettogewicht	163000 g
Schnitthöhenverstellung	Hydraulisch
Mähwerk Konstruktion	4,5 mm
Gewicht	163 kg
Schnitthöhe max	112 mm
Schnitthöhe min	30 mm

MATERIAL

Master pack: Paper + Cardboard	0 g
Metal total	0 g
Paper + Cardboard total	0 g
PE total	0 g
PET total	0 g
Plastic foil	0 g
Plastic rigid	0 g
Plastic total	0 g
PS/EPS/HIPS total	0 g

VERPACKUNG

Verpackungshöhe	350 mm
Verpackungslänge	1040 mm
Verpackungsvolumen	600.6 dm ³
Verpackungsbreite	1650 mm
Menge im Masterpack	1